

MONTAŻ ZAWIASU ROLKOWEGO WR WALA
ROLLER HINGE WR WALA MANUAL

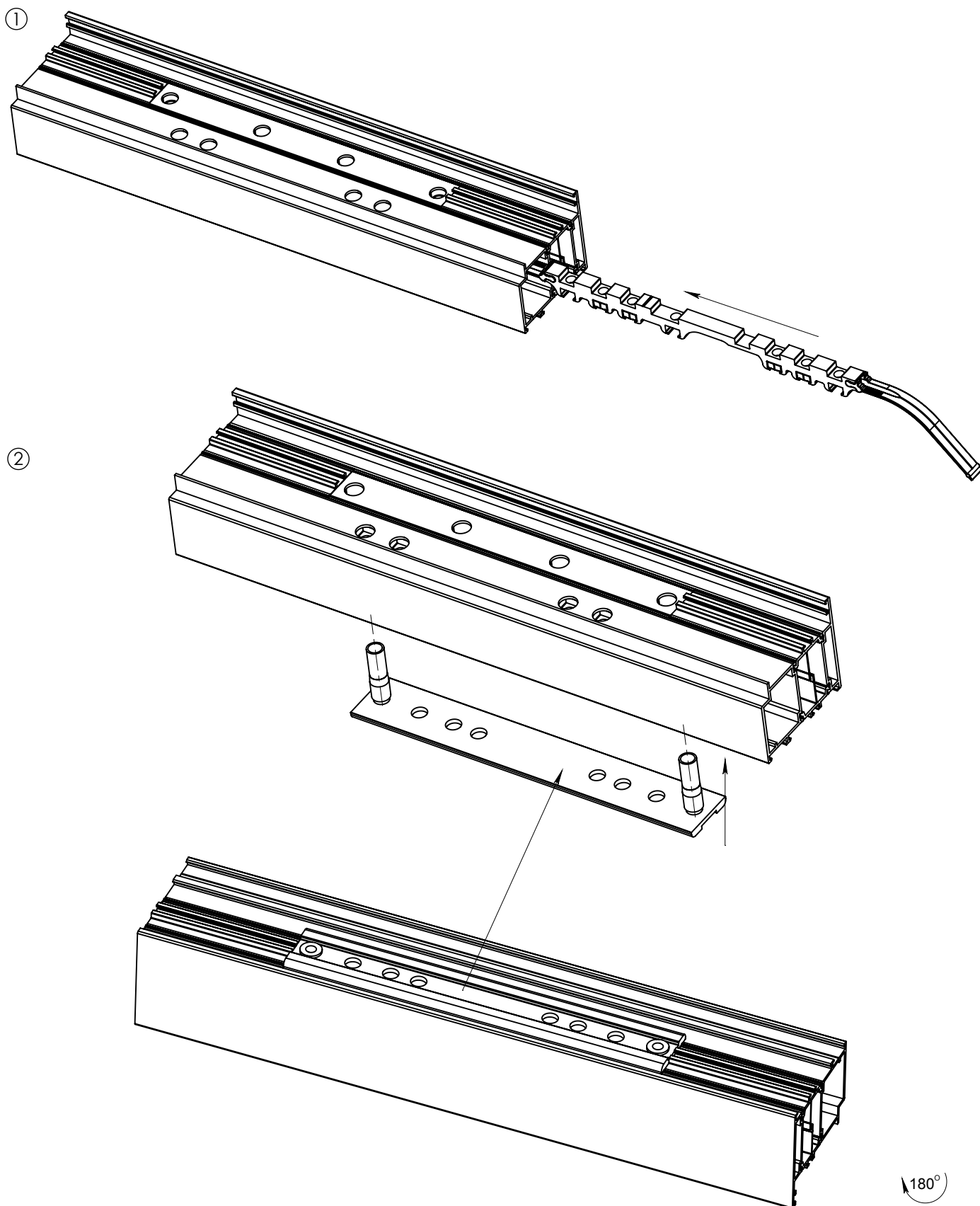
SYSTEM TM 74



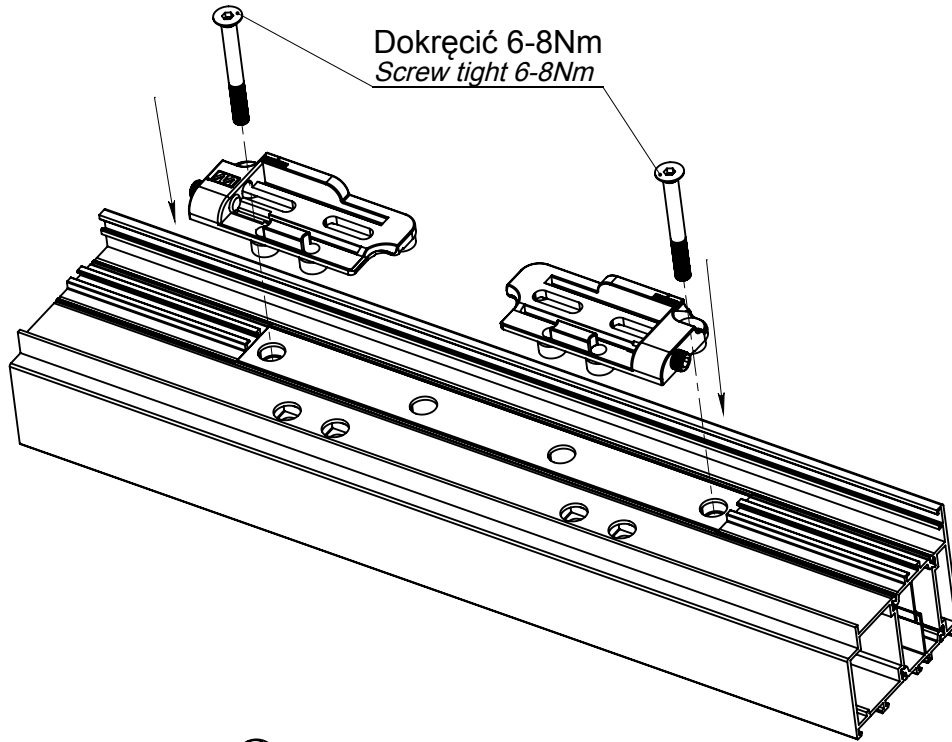
DRZWI OTWIERANE DO WEWNĄTRZ

DOOR OPENING INWARD

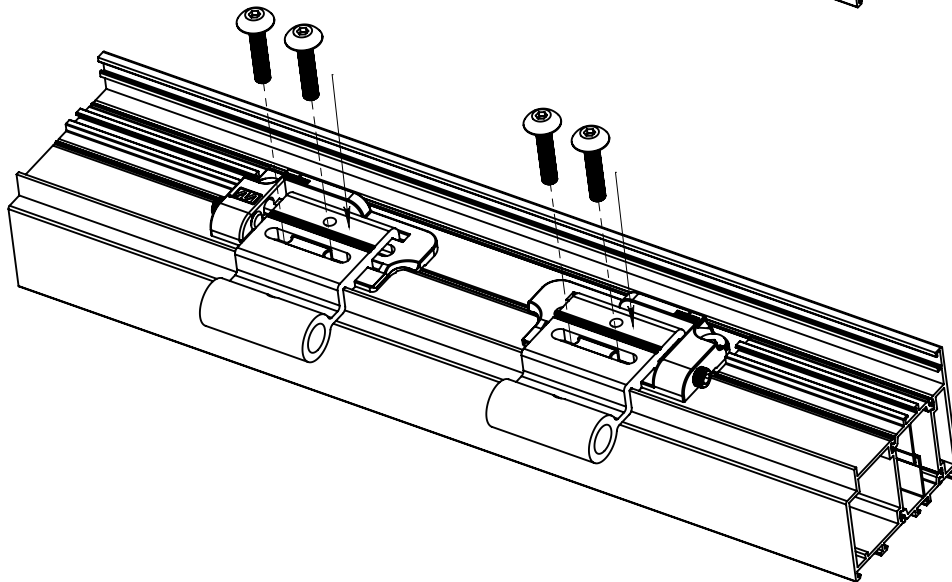
Montaż w ościeżnicy (zabudowa indywidualna):
Frame (individual assembly):



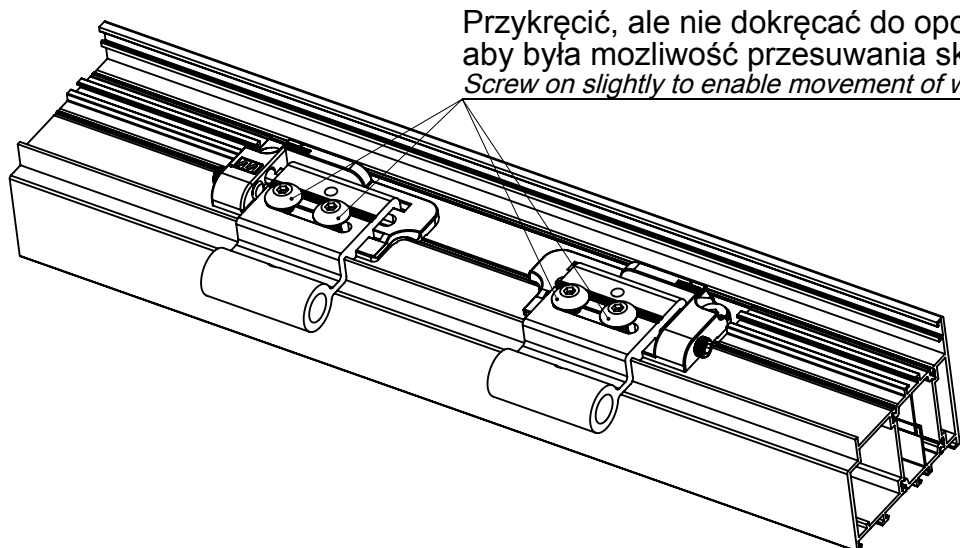
③



④

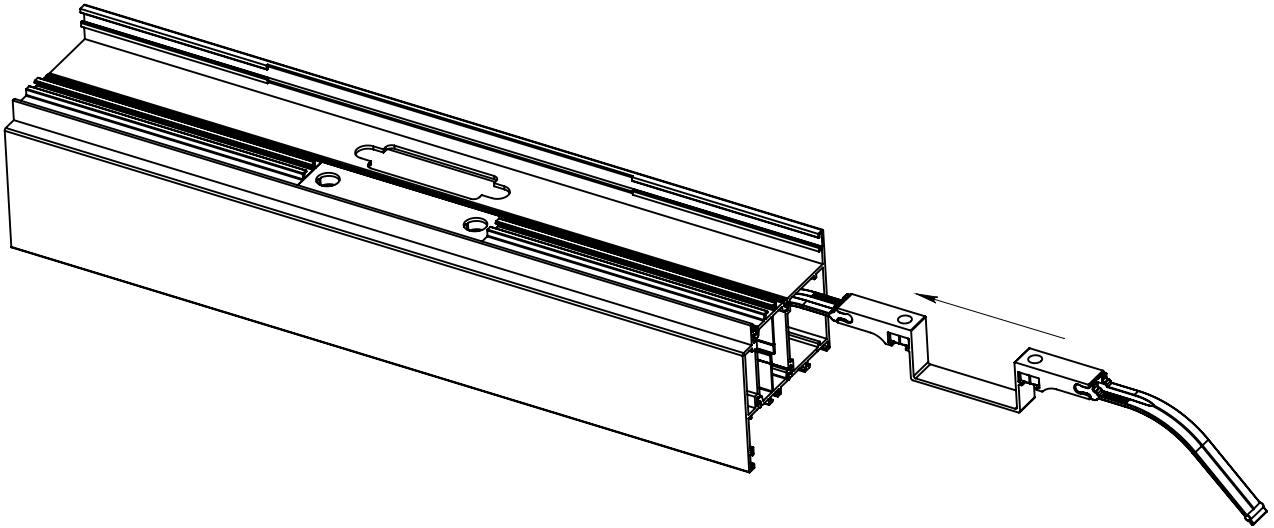


⑤

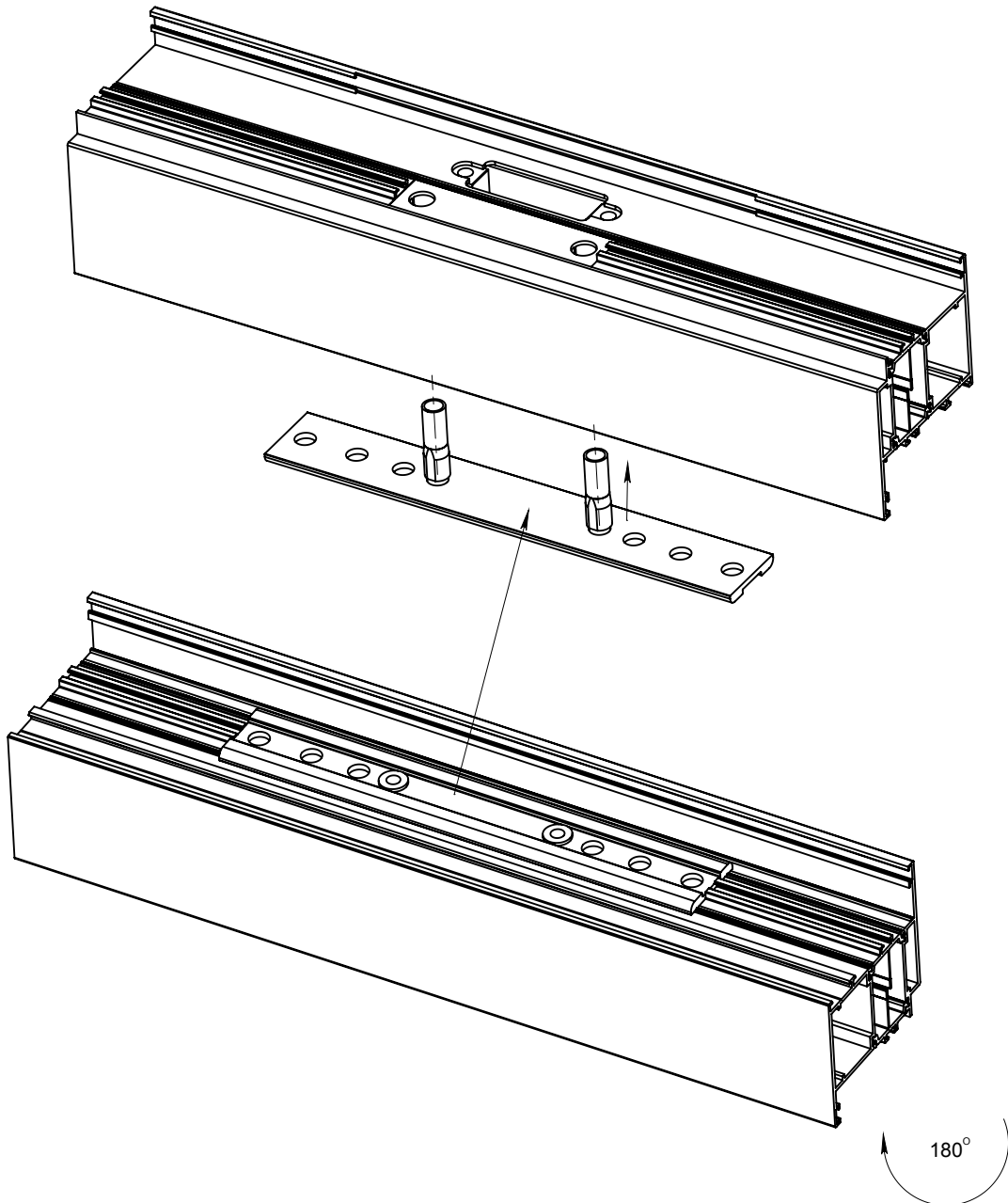


Montaż w skrzydle drzwi:
Door assembly:

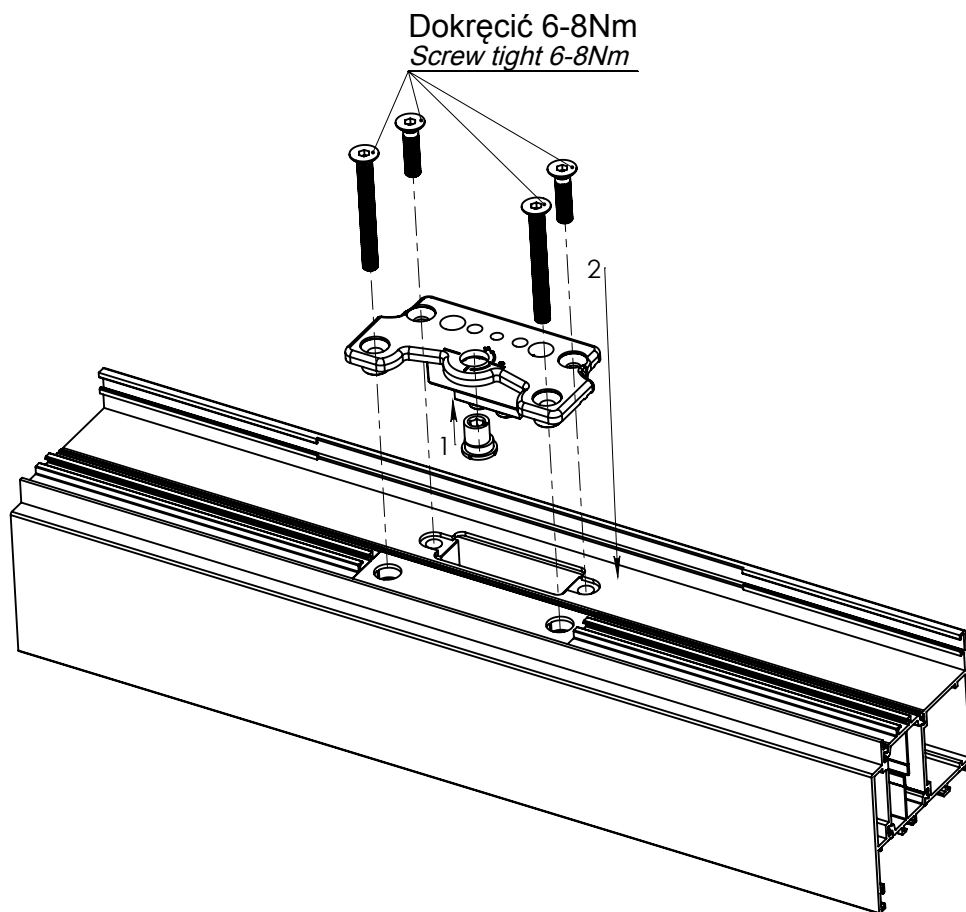
①



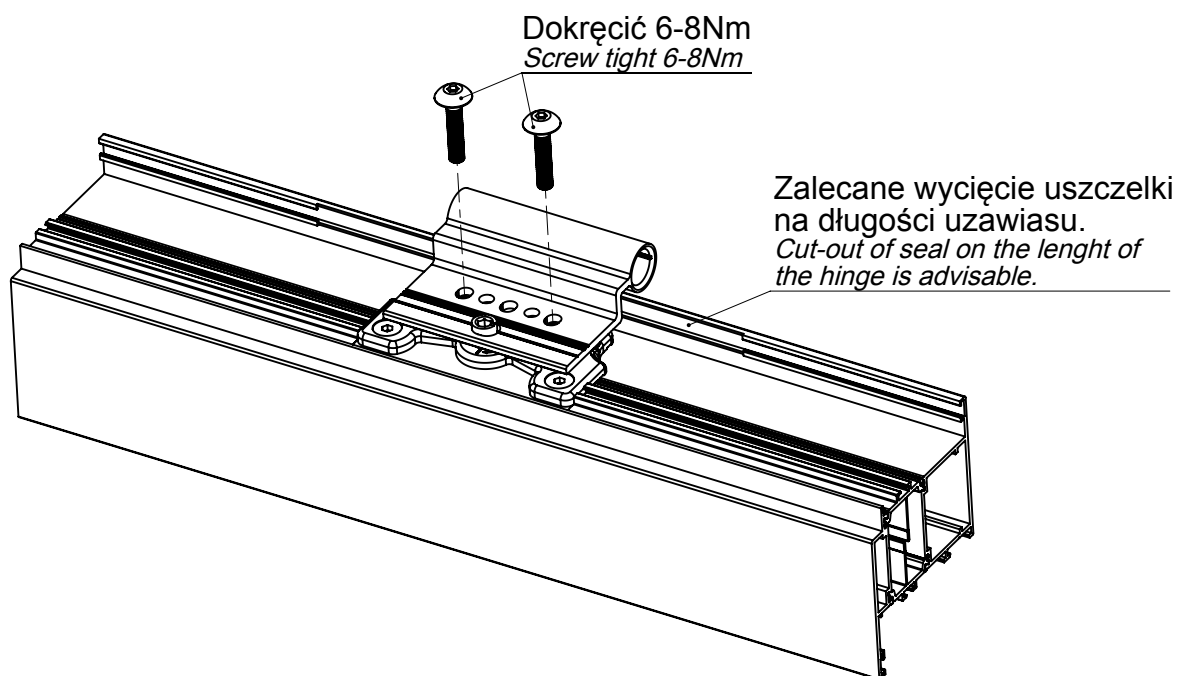
②



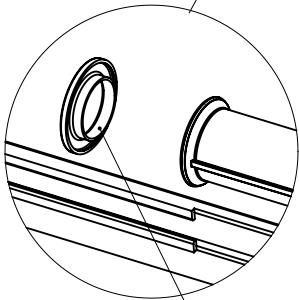
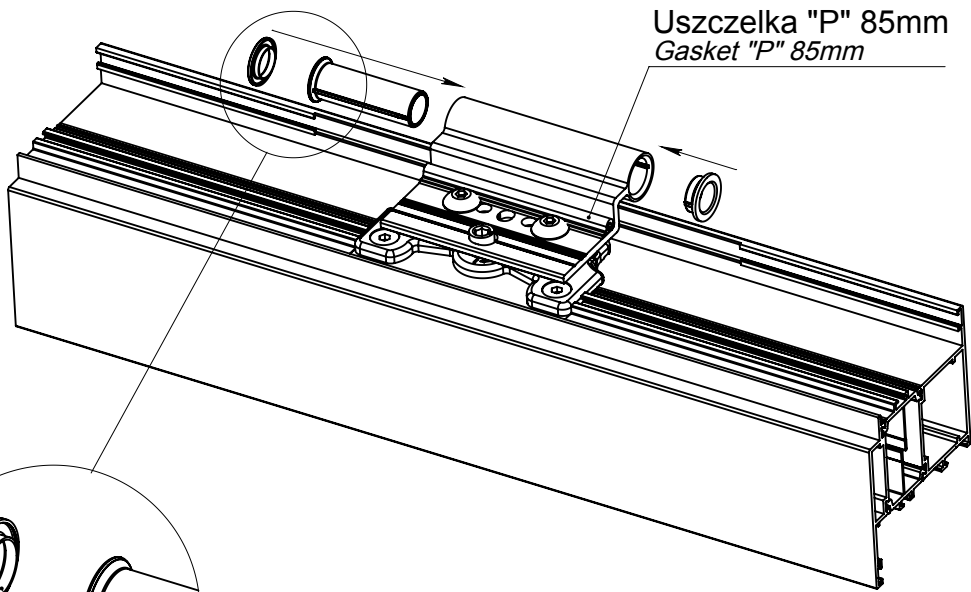
③



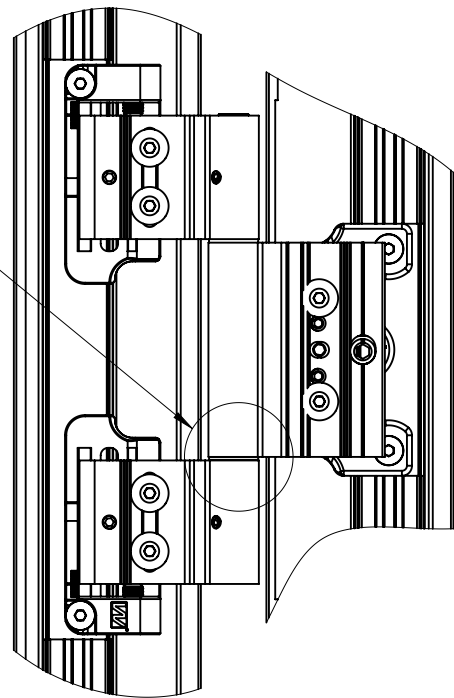
④



⑤



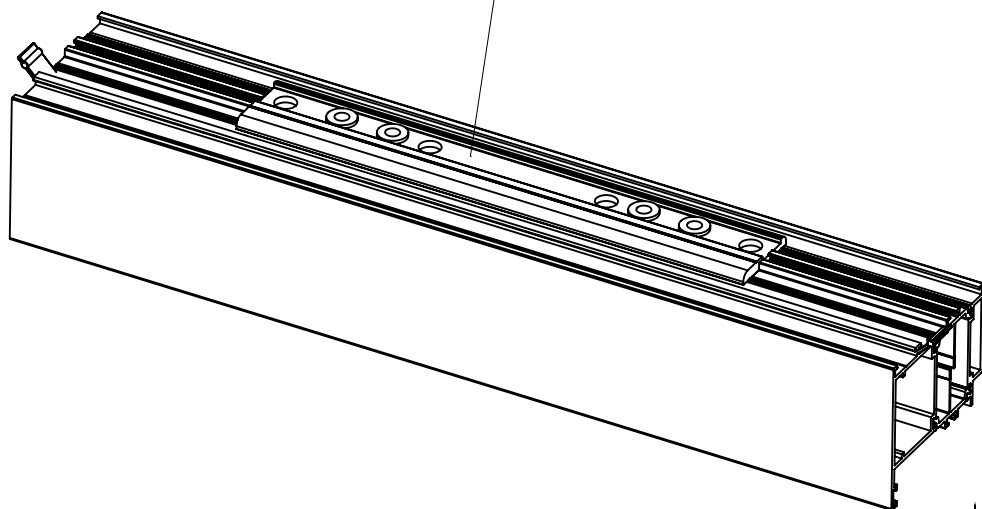
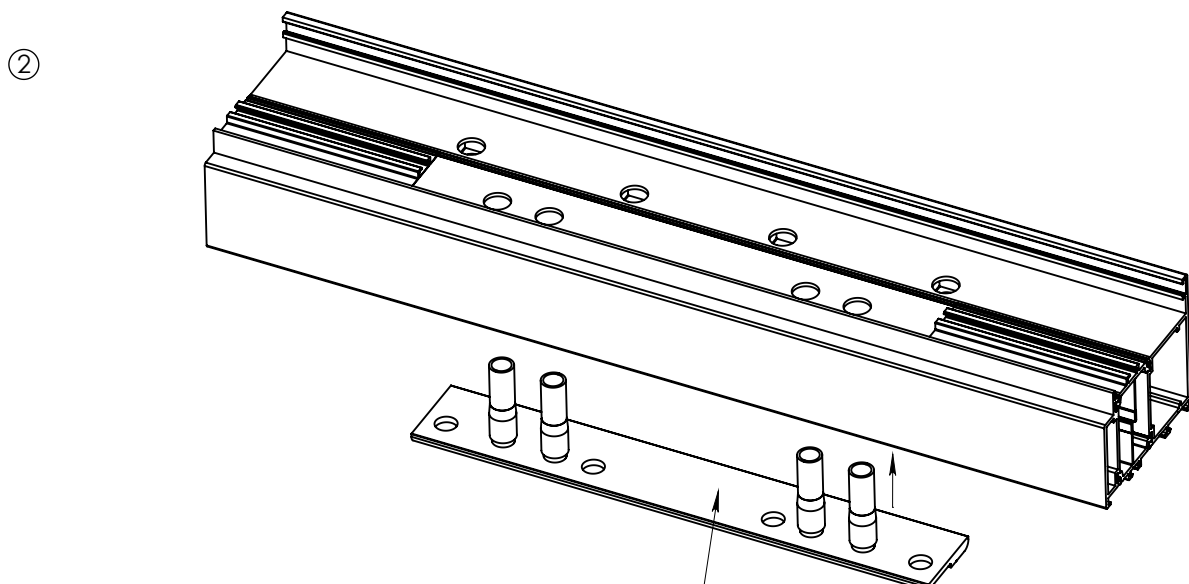
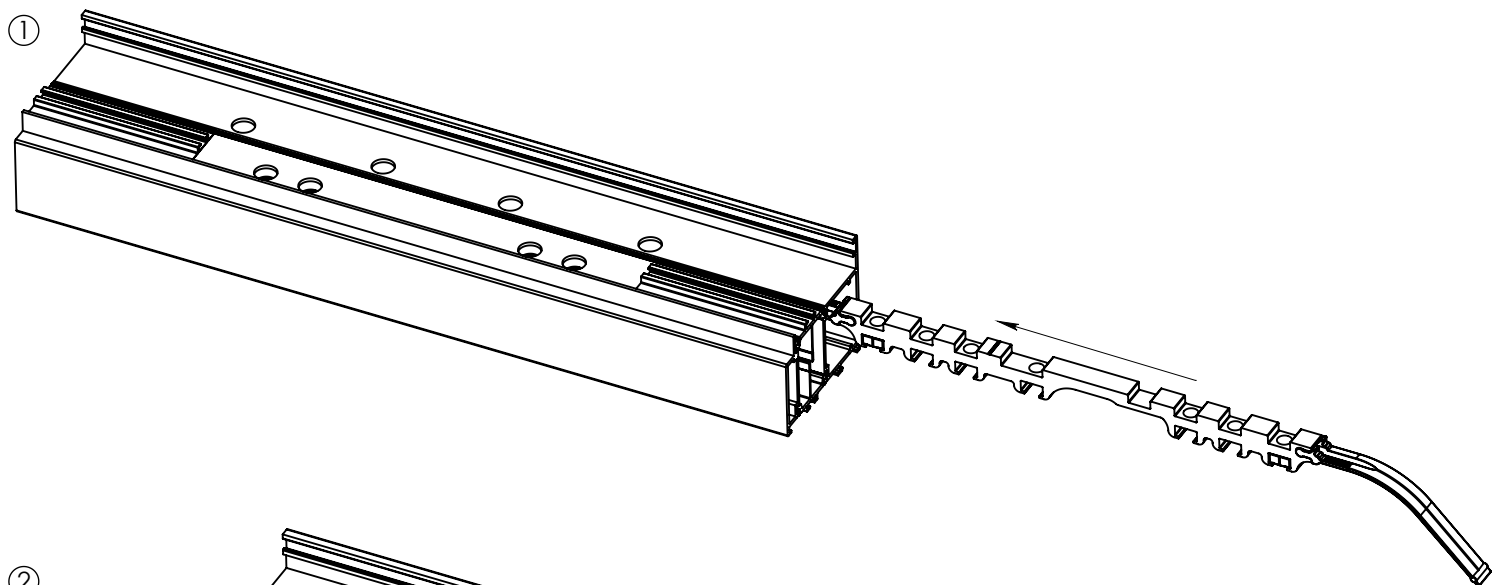
Podkładka ślizgowa z tulejką - od dołu zawiasu.
Sliding pad - down side of hinge.



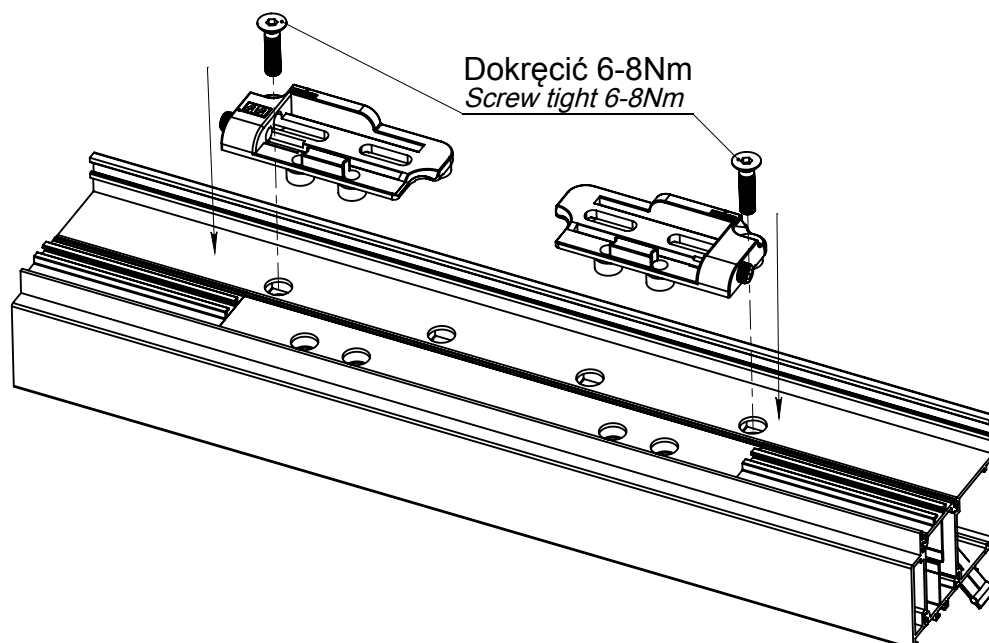
DRZWI OTWIERANE NA ZEWNĄTRZ

DOOR OPENING OUTWARD

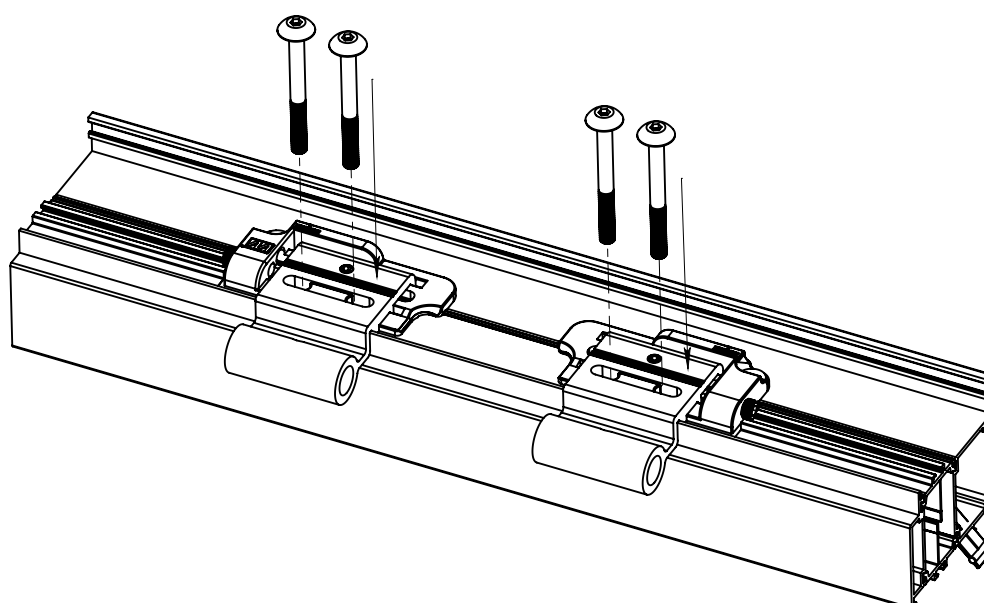
Montaż w ościeżnicy (zabudowa indywidualna):
Frame (individual assembly):



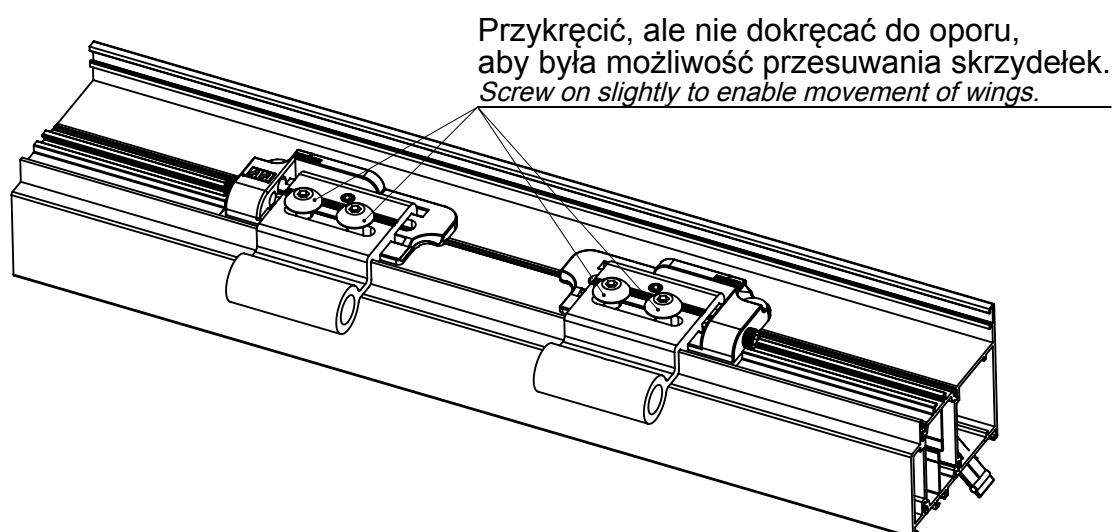
③



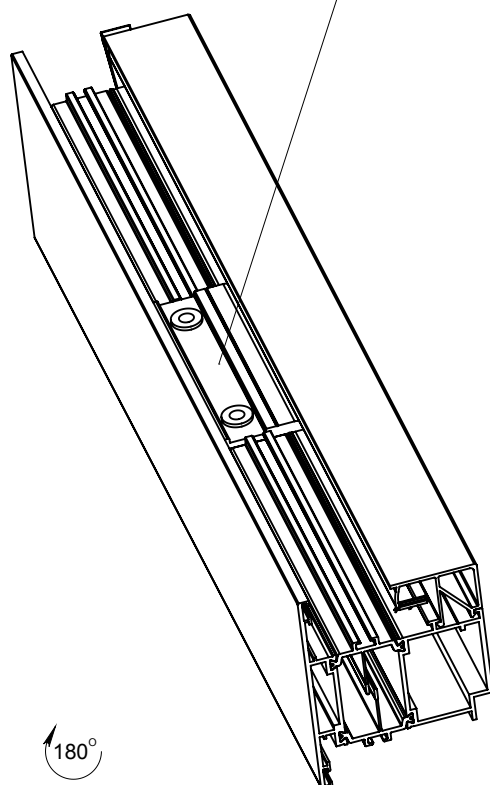
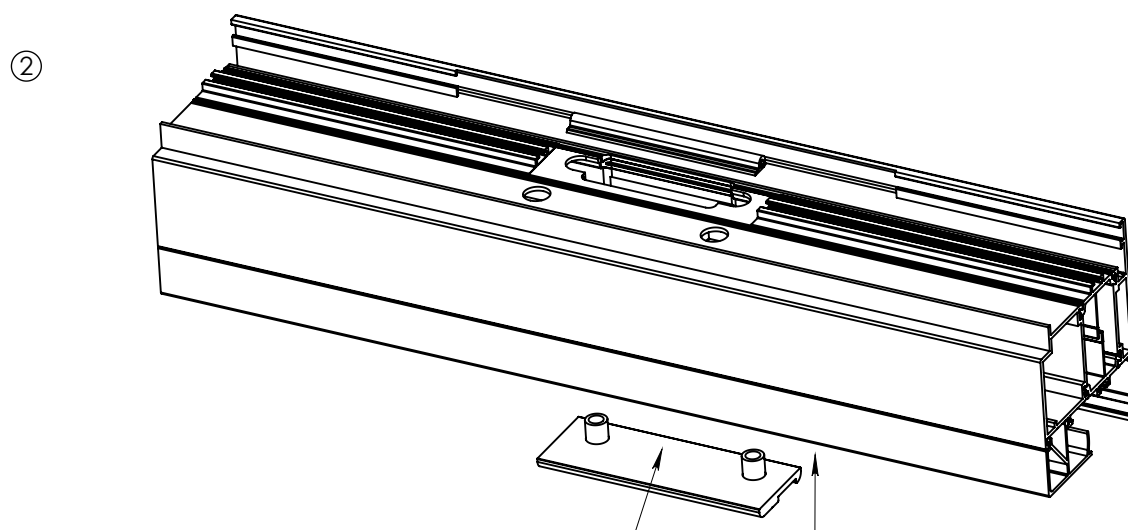
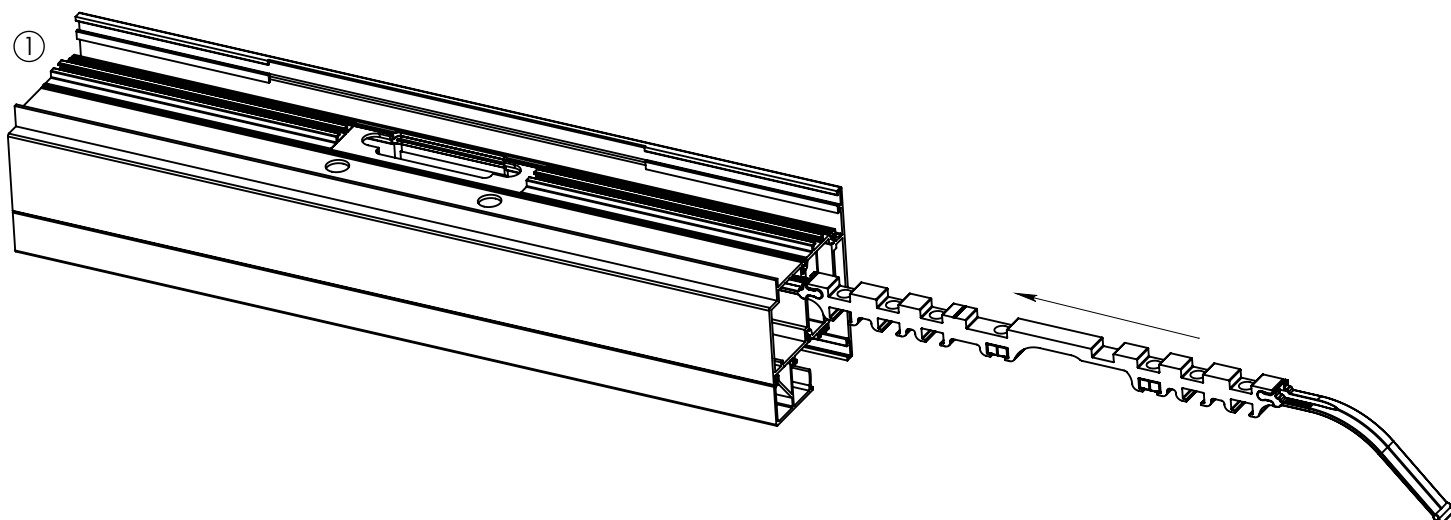
④



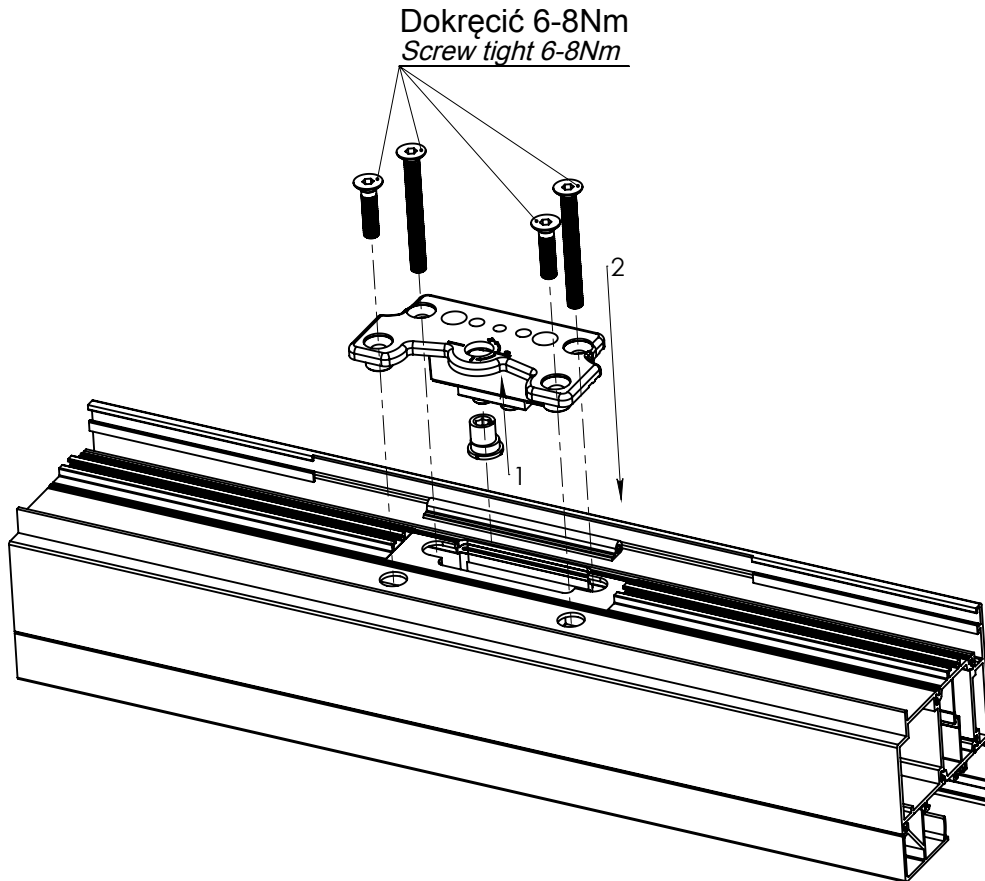
⑤



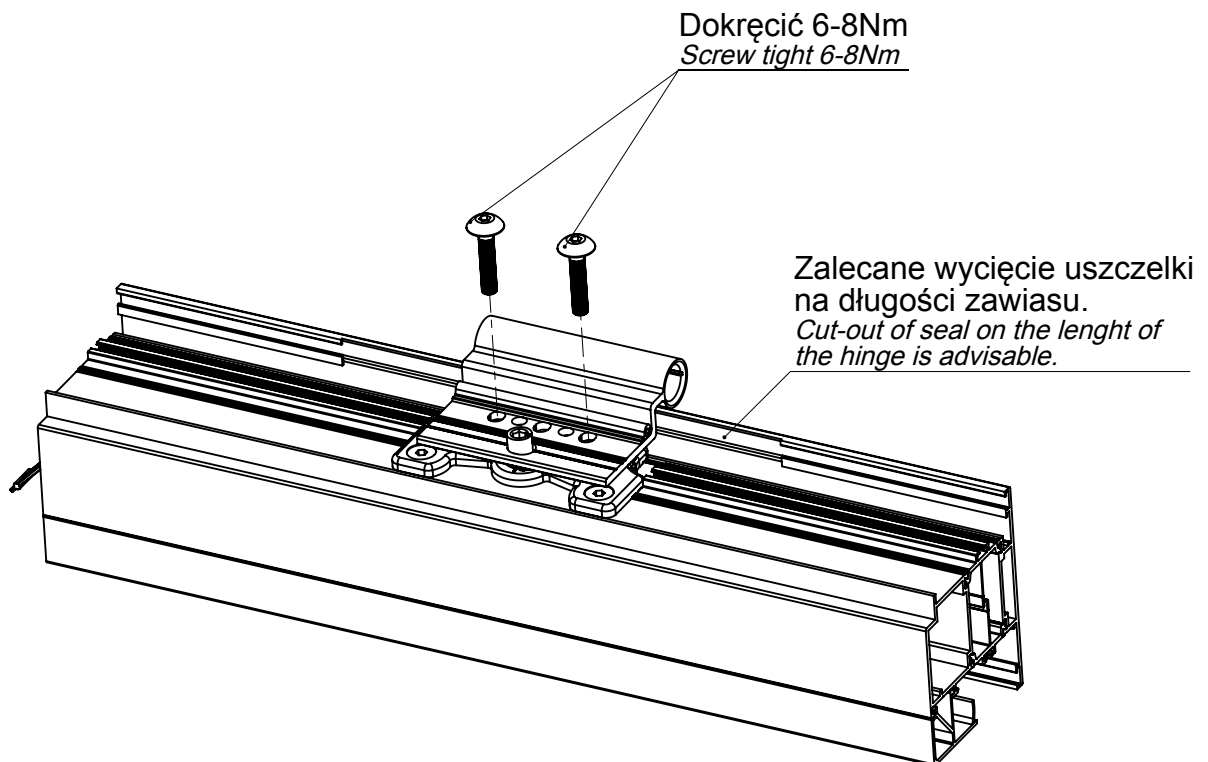
Montaż w skrzydle drzwi:
Door assembly:



③

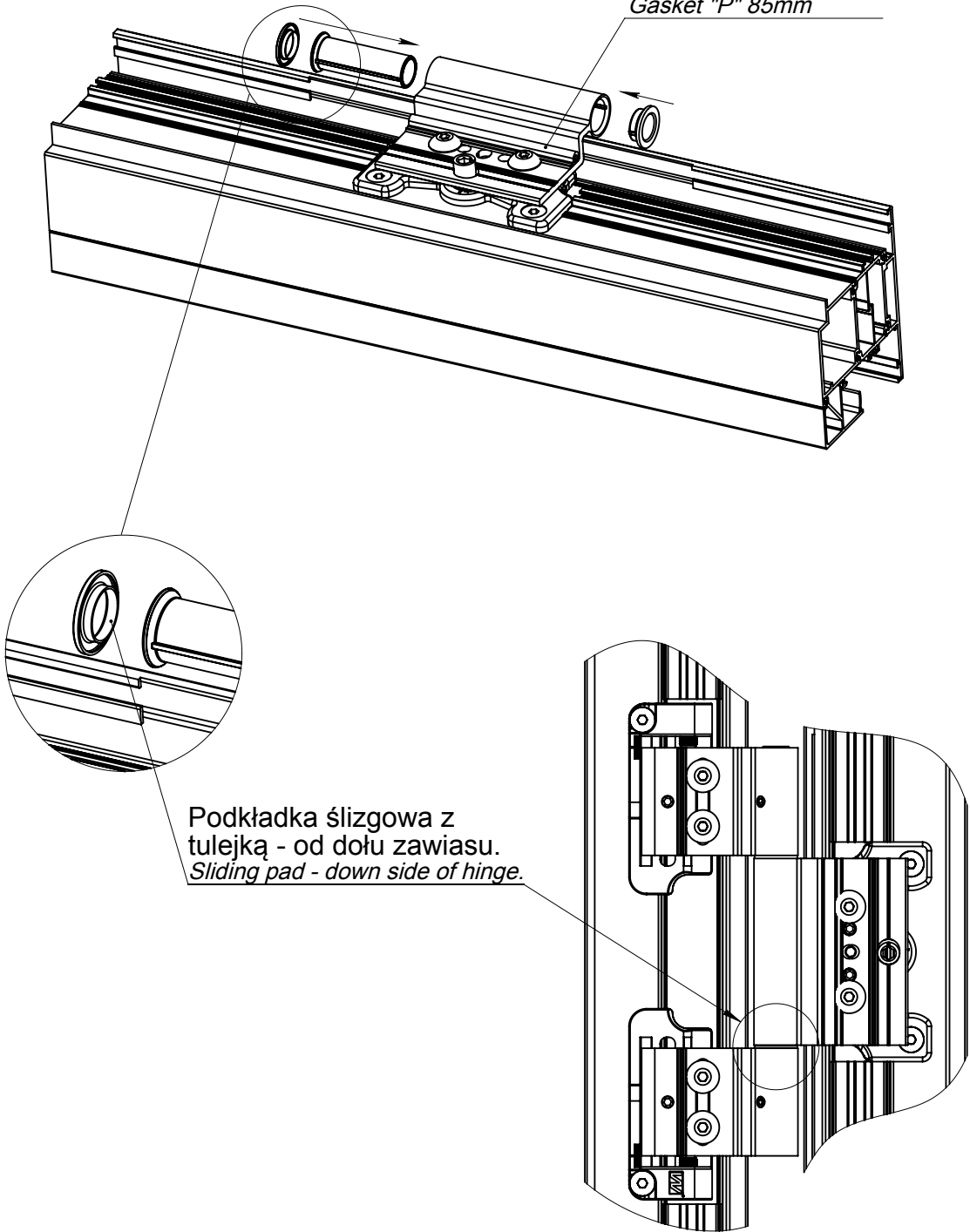


④



5

Uszczelka "P" 85mm
Gasket "P" 85mm

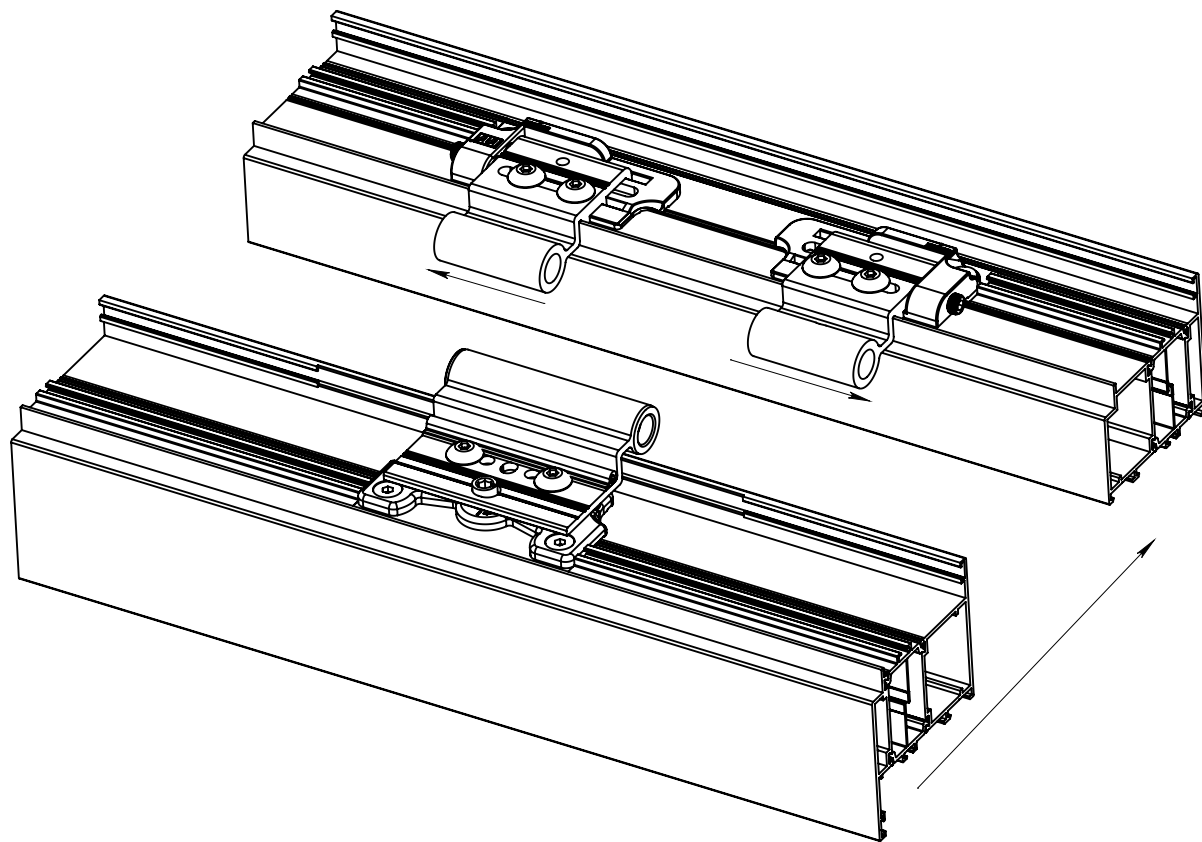


DRZWI OTWIERANE DO WEWNĄTRZ/ZEWNĄTRZ

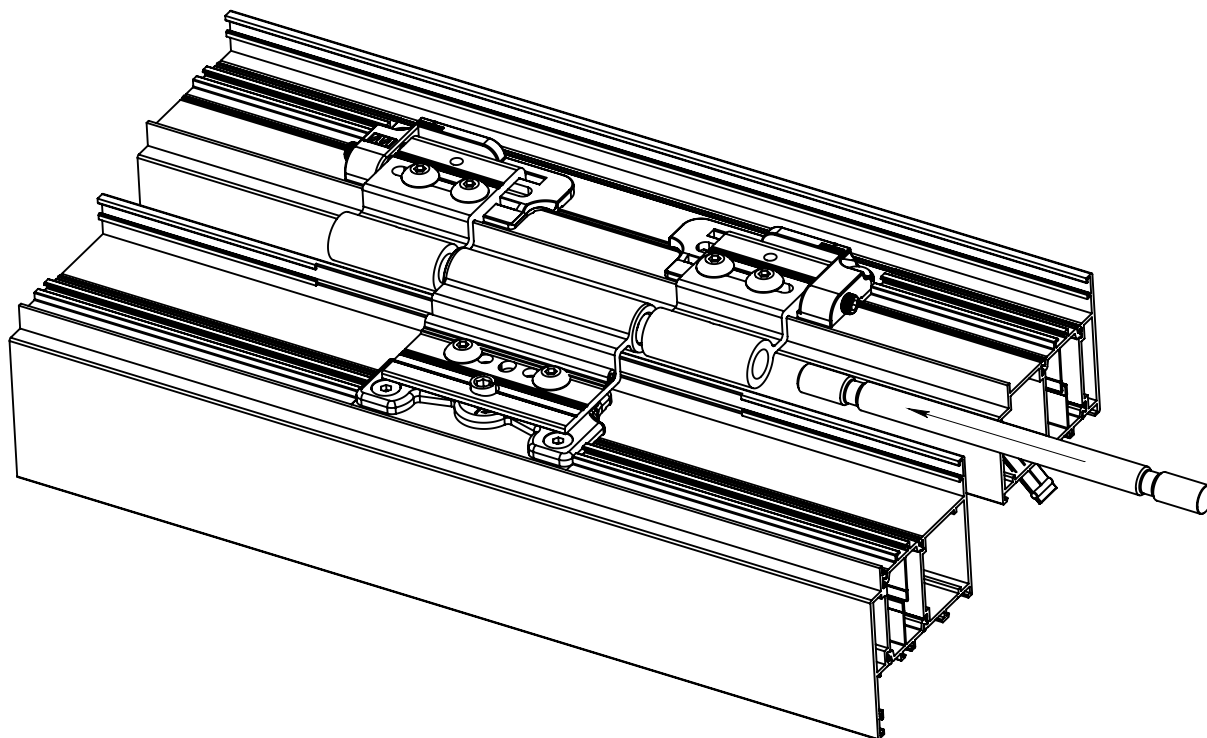
DOOR OPENING INWARD/OUTWARD

Montaż końcowy skrzydła z ościeżnicą:
Final assembly door with frame:

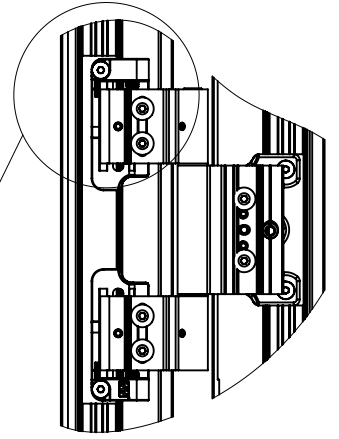
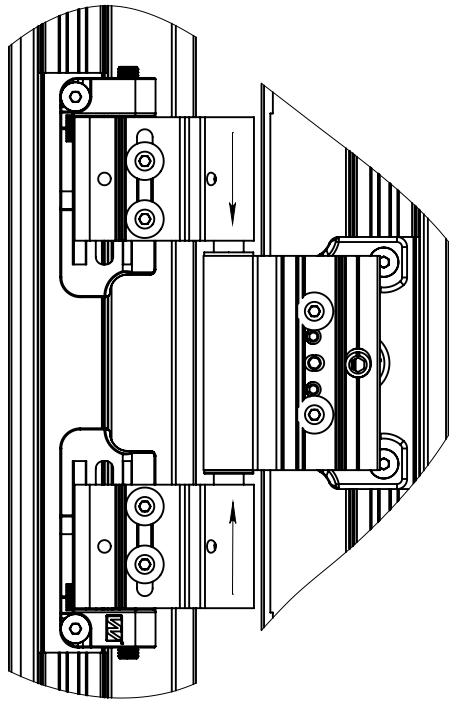
①



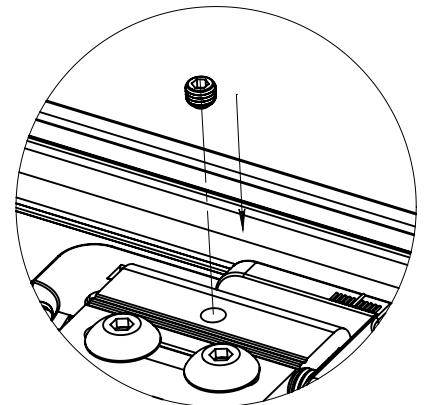
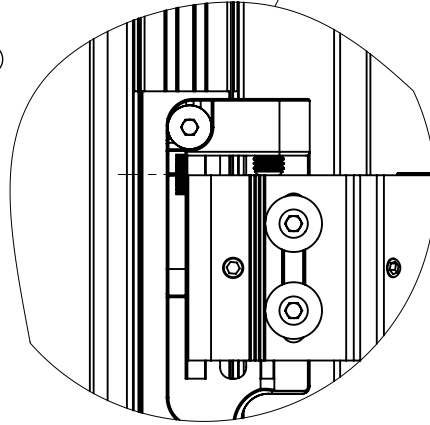
②



③

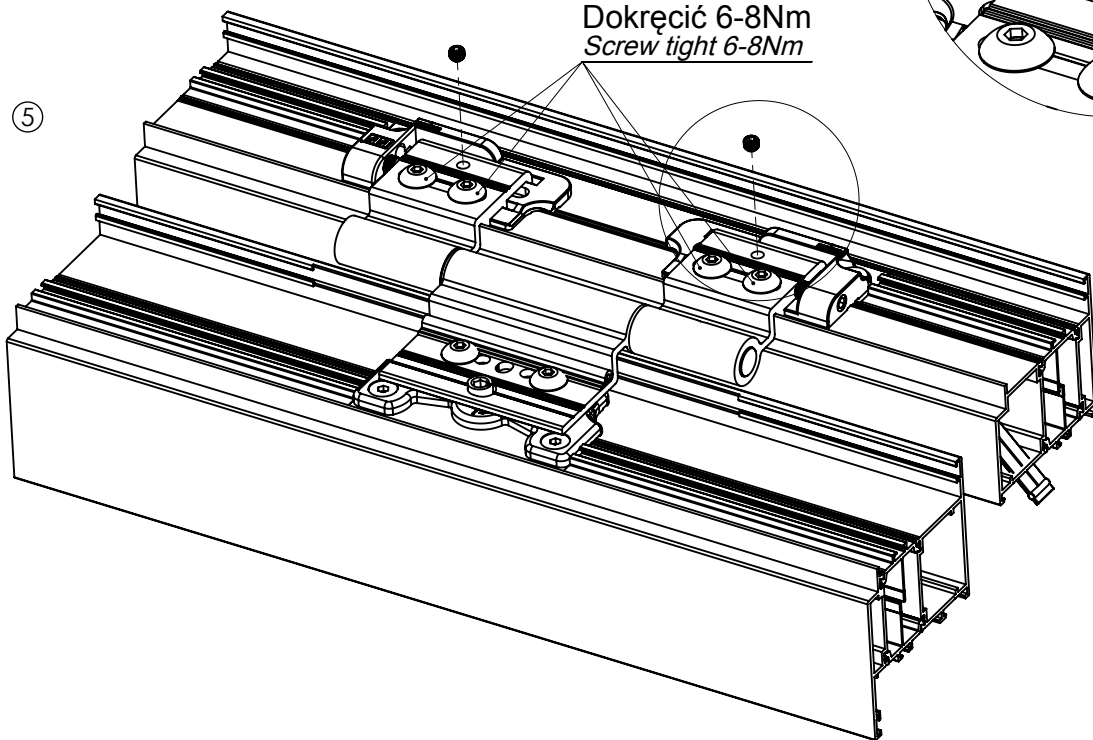


④

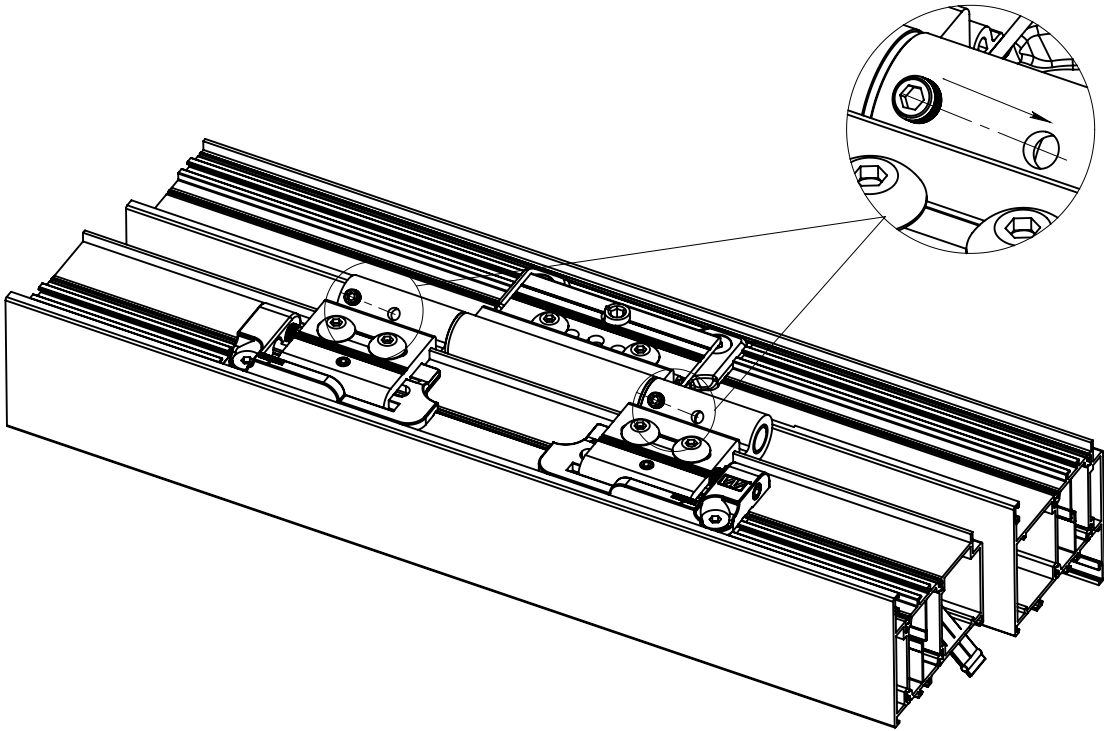


Dokręcić 6-8Nm
Screw tight 6-8Nm

⑤



6



Po zablokowaniu
sworznia wkrętami
dociskowymi,
wykręcić górny wkręt
dociskowy z podstawy
skrzydła!

*After locking the pin with
tightening screws,
unscrew the upper screw
from the base of the wings!*

